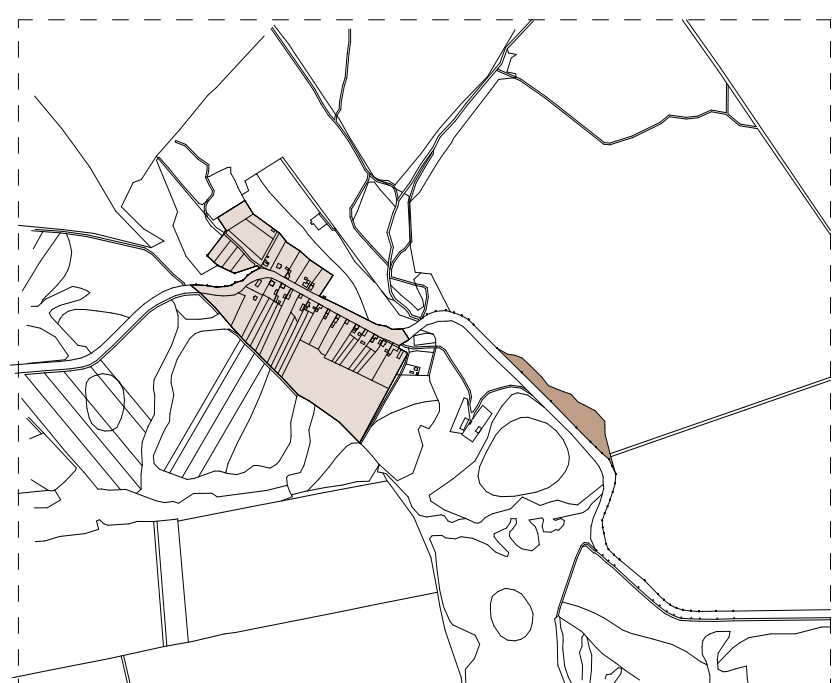


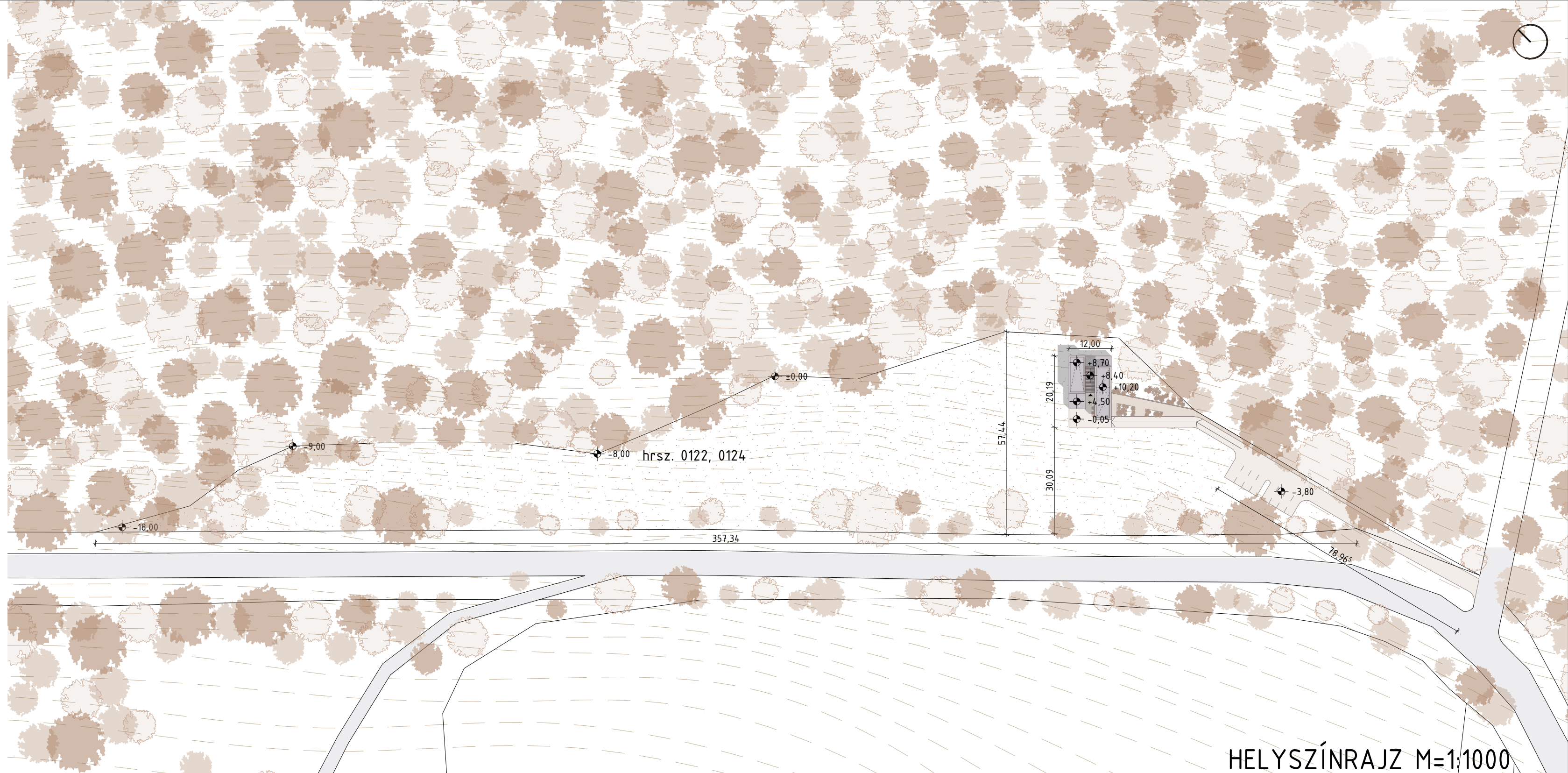
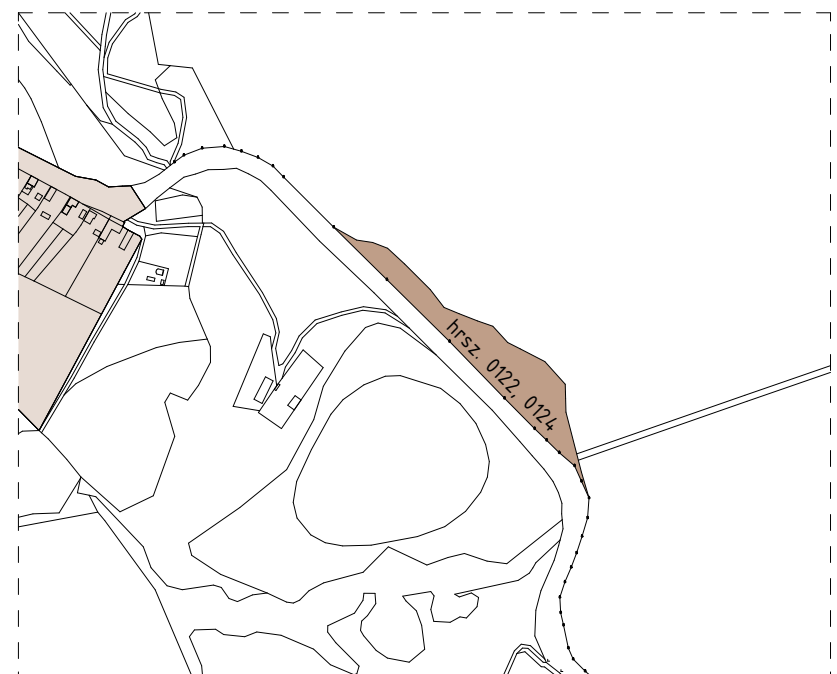
TELEKVÁLASZTÁS//

Lehetőséget nyitva a somhegyi üveghuta múltjának felélesztésére, régi helyétől nem messze alakítottam ki az új látogatók számára is megnyitott üvegfűző üzemet. Pénzesgyőr felől érkező Somhegy előtt nagyjából 500 méterre található az erdők által közrefogott jellegzetes alakú füves terület. A terület legalacsonyabb és legmagasabb pontja között 18 méter különbség van. A telek a fűtől fásorral, illetve árokkel elválasztott, ám helyenként ritkábban benőtt. Épületemet itt úgy helyeztem el, hogy bejárati homlokzata az útról is látható legyen, ámde gépkocsival a telek végéről lehet megközelíteni.

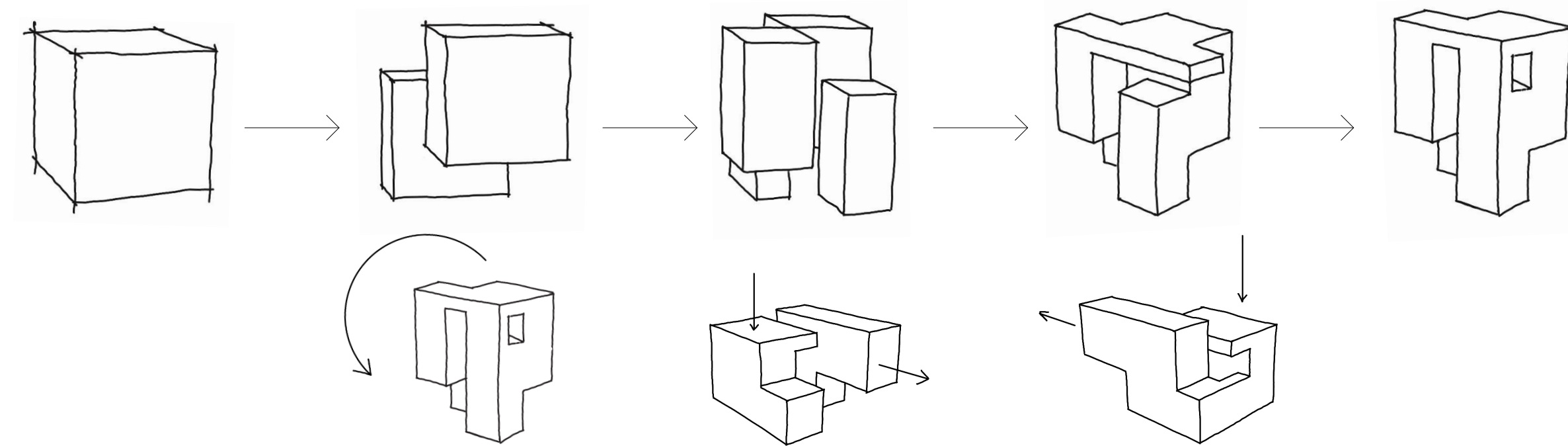
A telek külterülethez tartozik, szomszédos épületek nincsenek. A legközelebbi épület a régi üveghuta feltételezhető helyén áll, pont panzióként funkcionál.



SOMHEGYPUSZTA



HELYSZÍNRAJZ M=1:1000

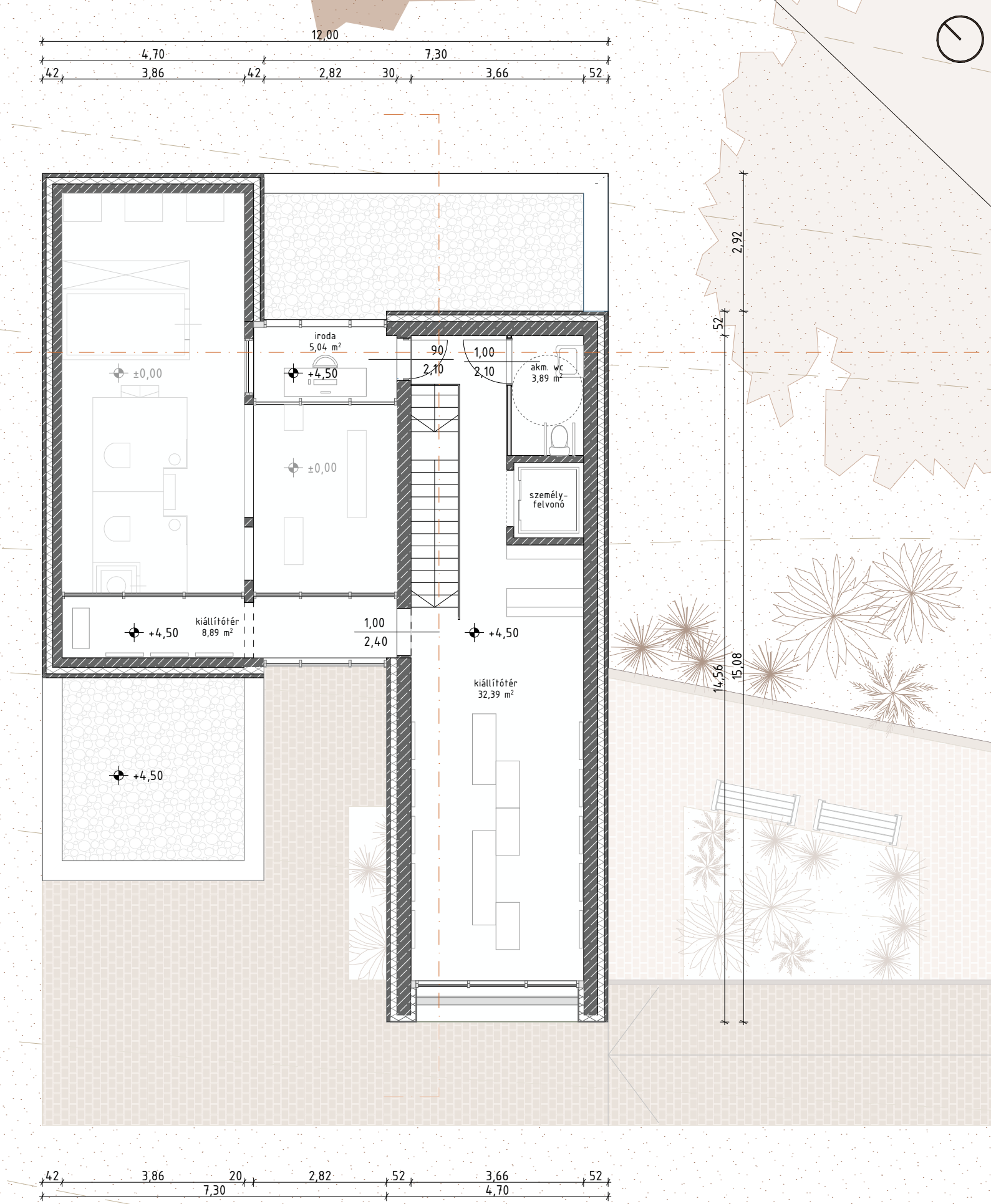


KONCEPCIÓ//

Az egyetem első félévében kiadott feladatot, amely arról szólt, hogy egy kockát több alkalommal metszünk síkokkal, majd az elválasztott részeket újra helyezzük egymáshoz nagy élvezettel csináltam. A feladat végeredménye egy olyan tömeg lett, amelyben úgy jöttek létre belső alagutak, hogy a térbeli testet nem lyukasztottam. Ennek a tömegnek a továbbgondolt, elforgatott és kis mértékben változtatott formája adja meg a koncepcióm alapját. A tömeg külsejében határozott felületekkel zár körbe egy teret, belsejében viszont rések, átjárók osztják fel a teret.



FÖLDSZINTI ALAPRAJZ M=1:100



EMELETI ALAPRAJZ M=1:100

